

Дата: 2019-03-05
 Запрос от:
 Проект:
 № предложения:
 Позиция:
 Контактное лицо:



Конденсатор GCVС RD 035.2/11-38-4243724A

| | | | |
|--|------------------------|--|-------------------------------|
| Мощность: | 9.0 kW | Хладагент: | R507A ⁽¹⁾ |
| | | Т горячего газа: | 69.0 °C |
| Объемн. расход возд.: | 2655 m³/h | Температура конденсации: | 40.0 °C |
| Воздух на входе: | 25.0 °C | Т выхода конденсата: | 38.7 °C |
| Высота над ур. моря: | 0 m | Об. расход гор. Газы: | 2.10 m³/h |
| Скорость воздуха: | 1.7 m/s | Массовый расход: | 205 kg/h |
| К теплопередачи: | 28.09 W/(m²·K) | Потери давления: | 0.14 bar / 0.31 K |
| Вентиляторы (AC): | 1 Шт. 1~230V 50Hz | Уровень звукового давления: | 38 dB(A) ⁽²⁾ |
| Технические характеристики вент. узла: | | на расстоянии: | 10.0 m |
| Скор. вращ.: | 1390 min-1 | Уровень звуковой мощности: | 69 dB(A) |
| Мощность (мех./эл.): | 0.12 kW/0.14 kW | ErP: | Compliant ⁽³⁾ |
| Потребл. ток: | 0.62 A ⁽⁴⁾ | | |
| Общее потребл. эл. энергии: 0.16 kW | | класс энергетич. эффективности: D (2014) | |
| Корпус: | Оцинк. сталь, RAL 7035 | Трубы: | Медь ⁽⁵⁾ |
| Площадь пов-ти: | 27.1 m² | Оребрение: | Алюминий ⁽⁵⁾ |
| Объем труб: | 2.4 l | Подключения (на один аппарат): | |
| Шаг оребрения: | 2.10 mm | Вход: | 16.0 * 1.00 mm |
| Нходов: | 12 | Выход: | 16.0 * 1.00 mm |
| Вес (пустой): | 42 kg ⁽⁶⁾ | Распределители: | 6 |
| Макс. рабочее давление: | 32.0 bar | PED classification: | Art. 4, par. 3 ⁽⁷⁾ |
| Размеры: ⁽⁶⁾ | | | |
| Длина: | 804 mm | | |
| Ширина: | 518 mm | | |
| Высота: | 753 mm ⁽⁶⁾ | | |
| Кол-во ножек: | 4 | | |

UI: 139.4243724A

| Прайс-лист (на условиях EXW): | Шт. | Стоимость: | Всего: |
|--|-----|-------------|--------------------|
| Стоимость аппарата: | 1 | 1055.00 EUR | 1055.00 EUR |
| Всего (прайс-лист без НДС, включ. упаковку) | | | 1055.00 EUR |

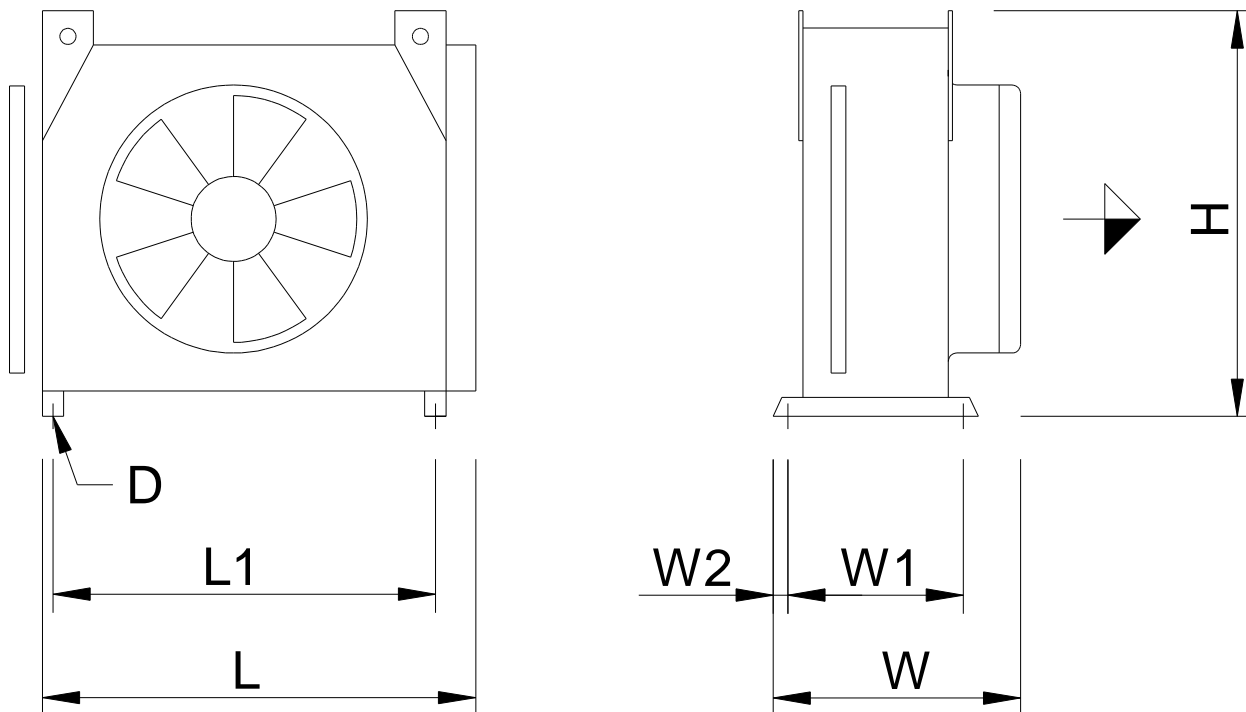
Условия поставки:

Условия оплаты:

Срок изготовления: 12 дня (оборудование на складе)⁽⁸⁾

Срок действия предл.:

Действуют наши стандартные условия оплаты и поставки!



File: EMF\VerticalCompact-BCD_1x1_UNI.emf

| | | | | | | | | |
|----|---|--------|----|---|--------|----|---|--------|
| L | = | 804 mm | W | = | 518 mm | H | = | 753 mm |
| L1 | = | 670 mm | W1 | = | 380 mm | W2 | = | 31 mm |
| D | = | 13 mm | | | | | | |

Внимание: схема и размеры распространяются не на все комплектующие!

Important remarks / explanatory notes:

- (1) Fluid group 2 according to pressure equipment directive 2014/68/EU
- (2) При использовании метода охватывающей поверхности согласно норм EN 13487/EN 9614-1
- (3) This unit is equipped with fans that meet the efficiency requirements of Directive 2009/125/EC (ErP Directive).
- (4) Потребляемый ток может изменяться в зависимости от температуры воздуха и подаваемого напряжения (согласно норм VDE).
- (5) Необходимо проверить, годится ли Выбранный Вами материал для необходимого места установки.
- (6) Размеры и вес действительны не для всех возможных вариантов! Они могут отличаться для аппаратов специальных (S-) и с опциями.
- (7) Piping (DN = 14.0 mm, T_{Smax} = 100 °C, газообразный). Final classification according to pressure equipment directive 2014/68/EU during orderprocessing.
- (8) Срок поставки для серийных аппаратов с завода поставщика, без срока транспортировки. Сроки поставки для аппаратов с прилагаемым заказом чертежами, для аппаратов и комплектующих особого исполнения, а также в большом количестве по запросу.