

Дата: 2019-02-22
 Запрос от:
 Проект:
 № предложения:
 Позиция:
 Контактное лицо:



Испаритель (dx) GACC RX 031.1/4-70.E-1846014M

Мощность:	9.5 kW ⁽¹⁾	Хладагент:	R507A ⁽²⁾
Резерв поверхности:	0.0 %	Т кипения:	-8.0 °C
Объемн. расход возд.:	6320 m³/h	Перегрев:	5.0 K
Скорость воздуха:	2.4 m/s		
Воздух на входе:	0.0 °C	Т конденсации:	35.0 °C
Воздух на выходе:	-3.6 °C	Т переохлаждения:	30.0 °C
Давление воздуха:	1013 mbar		

Вентиляторы (AC): 4 Шт. 1~230V 50Hz

Технические характеристики вент. узла:

Скор. вращ.: 1350 min-1
 Мощность (эл.): 0.09 kW

Уровень звукового давления: 46 dB(A) в 3.0 м⁽³⁾

Уровень звуковой мощности: 68 dB(A)

Струя воздуха: около 11 м⁽⁴⁾

Потребл. ток: 0.40 A⁽⁵⁾

Иней: 0.0 mm

ErP: Compliant⁽⁶⁾

Общее потребл. эл. энергии: 0.42 kW

класс энергетич. эффективности: C (2014)

Корпус: AlMg, Порошковое покрытие RAL 9003

Трубы: Медь⁽⁷⁾

Площадь пов-ти: 31.8 m²

Оребрение: Алюминий⁽⁷⁾

Объем труб: 10.8 l

Потери давл. в "пауке": 0.8 bar

Шаг оребрения: 7.00 mm

Выход: 28.0 * 1.50 mm

Вес (пустой): 57 kg⁽⁸⁾

Вход: 16.0 mm

Макс. рабочее давление: 32.0 bar

PED classification: Art. 4, par. 3⁽⁹⁾

Размеры:⁽⁸⁾

Длина: 2132 mm

Ширина: 430 mm

Высота: 455 mm⁽⁸⁾

Кол-во подвесок: 6

UI: 1846014M

Product code: 247-0007.1GW.2Y3.002M-R23.00.0800.000

Прайс-лист (на условиях EXW):

Шт.	Стоимость:	Всего:
1	2238.00 EUR	2238.00 EUR
		0.00 EUR
		2238.00 EUR

Стоимость аппарата:

Комплектующие:

Всего (прайс-лист без НДС, включ. упаковку)

Условия поставки:

Условия оплаты:

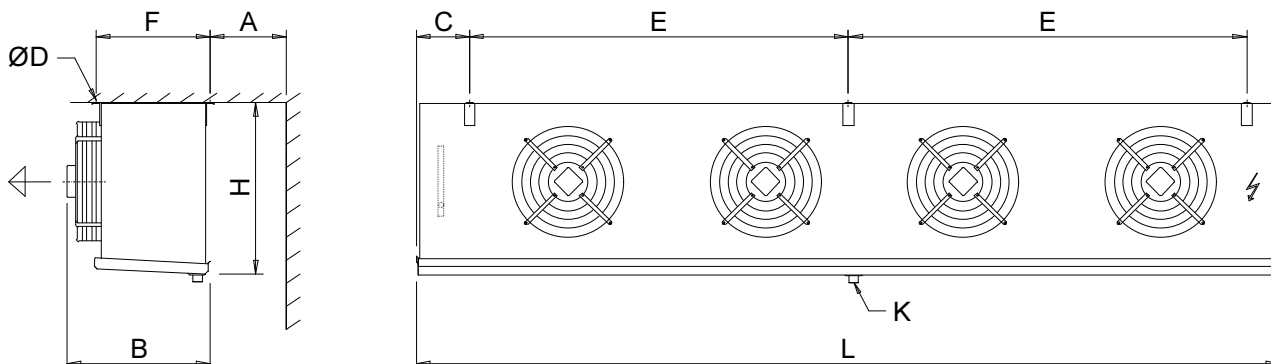
Срок изготовления: 3 недель⁽¹¹⁾ (Состояние: 2019-02-22)

Срок действия предл.:

Действуют наши стандартные условия оплаты и поставки!

GACC RX 031.1/4-70.E-1846014M

Проект:
№ предложения:
Позиция:
Контактное лицо:



File: EMF\GACC4_UNI.emf

L = 2132 mm	B = 430 mm	H = 455 mm
E = 920 mm	F = 332 mm	C = 165 mm
A = 300 mm	ØD = 11 mm	K = G $\frac{3}{4}$ "

Сливной патрубок по DIN ISO 228-1 с G-резьбой (плоское уплотнение). Внимание: схема и размеры распространяются не на все комплектующие!

Комплектующие:	Шт.	Стоимость:	Всего:
Электрооттайка блока и поддона 400V-3~N-5.55kW ⁽¹⁰⁾	1		
Общая стоимость комплектующих:			0.00 EUR

Important remarks / explanatory notes:

- (1) Capacity according to Eurovent
- (2) Fluid group 2 according to pressure equipment directive 2014/68/EU
- (3) При использовании метода охватывающей поверхности согласно норм EN 13487/EN 9614-1
- (4) Расстояние, при котором скорость воздушного потока в идеальной камере составляет 0.5 m/s. Фактическая длина струи воздушного потока в холодильной камере зависит от размеров камеры и других факторов.
- (5) Потребляемый ток может изменяться в зависимости от температуры воздуха и подаваемого напряжения (согласно норм VDE).
- (6) This unit is equipped with fans that meet the efficiency requirements of Directive 2009/125/EC (ErP Directive).
- (7) Необходимо проверить, годится ли Выбранный Вами материал для необходимого места установки.
- (8) Размеры и вес действительны не для всех возможных вариантов! Они могут отличаться для аппаратов специальных (S-) и с опциями.
- (9) Piping (DN = 32.0 mm, TSmax = 100 °C, газообразный). Final classification according to pressure equipment directive 2014/68/EU during orderprocessing.
- (10) Защита предохранителем в соответствии с общей потребляемой мощностью на схеме электрических соединений, max. 25 A
- (11) Срок поставки для серийных аппаратов с завода поставщика, без срока транспортировки. Сроки поставки для аппаратов с прилагаемым заказом чертежами, для аппаратов и комплектующих особого исполнения, а также в большом количестве по запросу.